

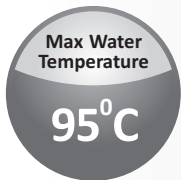


SoftlineDesign
Classic & Ventil



Stelrad

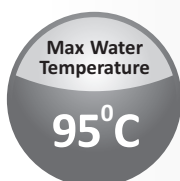
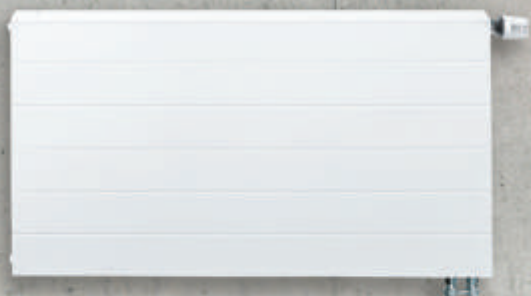
SoftLineDesign®
SoftLineStyle®



Χαρακτηριστικά SoftlineDesign & SoftLineStyle Classic

- Υψηλής αισθητικής και απόδοσης, μοναδικά, διακοσμητικά θερμαντικά σώματα με επίπεδη επιφάνεια (SoftlineDesign) ή επιφάνεια με αυλακώσεις και στρογγυλεμένες γραμμές (SoftLineStyle).
- Πιστοποίηση κατά EN 442 και ISO 9001:2015
- Ευρεία γκάμα για όλες τις εφαρμογές.
- Οι εναλλάκτες θερμότητας είναι συγκολλημένοι στα στοιχεία του νερού, παρέχοντας υψηλότερες θερμικές αποδόσεις.
- Στηρίγματα τύπου "L" για ευελιξία τοποθέτησης.
- Ολοκληρωμένο πακέτο εξαρτημάτων σε κάθε συσκευασία.
- Στιβαρή συσκευασία για υψηλή ασφάλεια κατά τη μεταφορά και αποθήκευση του προϊόντος.

SoftlineStyle Classic & Ventil



Χαρακτηριστικά SoftlineDesign & SoftlineStyle Ventil

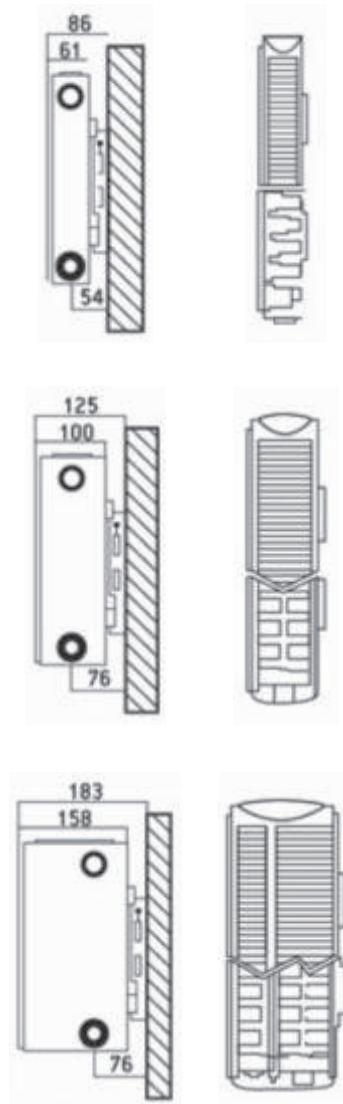
- Κομψά , ανθεκτικά και υψηλής απόδοσης, διακοσμητικά θερμαντικά σώματα με επίπεδη επιφάνεια (SoftlineDesign) ή αυλακώσεις και στρογγυλεμένες γραμμές (SoftlineStyle).
- Ιδανικά και για χρήση σε δημόσιους χώρους όπως σχολεία, νοσοκομεία, εξαιτίας του κυρτού (χωρίς αιχμηρές γωνίες) σχεδιασμού τους.
- Πιστοποίηση κατά EN 442 και ISO 9001:2015.
- Ευρεία γκάμα για όλες τις εφαρμογές.
- Με ενσωματωμένο θερμοστατικό διακόπτη, σπειρώματος 30*1,5.
- Δυνατότητα επιλογής της θέσης του ενσωματωμένου διακόπτη στη δεξιά ή στην αριστερή πλευρά.
- Δυνατότητα προσθήκης θερμοστατικής κεφαλής, για πλήρη έλεγχο της θερμοκρασίας του κάθε δωματίου χωριστά.
- Συμβατότητα με τις περισσότερες επώνυμες θερμοστατικές κεφαλές.
- Στηρίγματα τύπου "L" για ευελιξία τοποθέτησης.
- Ολοκληρωμένο πακέτο εξαρτημάτων σε κάθε συσκευασία.
- Στιβαρή συσκευασία για υψηλή ασφάλεια κατά τη μεταφορά και αποθήκευση του προϊόντος.

Μήκος	Υψος	11						22						
		300	400	500	600	700	900	200	300	400	500	600	700	900
400	kcal/h	206	261	315	365	412	502		401	509	609	698	778	914
	€													
500	kcal/h	257	326	394	456	516	627	352	501	637	761	873	973	1143
	€													
600	kcal/h	309	392	473	547	619	753	422	601	764	913	1047	1167	1371
	€													
700	kcal/h	360	457	551	638	722	878	492	701	892	1065	1222	1362	1600
	€													
800	kcal/h	411	522	630	729	825	1004	563	802	1019	1217	1397	1556	1828
	€													
900	kcal/h	463	587	709	820	928	1129	633	902	1146	1369	1571	1751	2057
	€													
1000	kcal/h	514	653	788	912	1031	1255	703	1002	1274	1521	1746	1945	2285
	€													
1100	kcal/h	566	718	866	1003	1134	1380	774	1102	1401	1673	1920	2140	2514
	€													
1200	kcal/h	617	783	945	1094	1237	1506	844	1202	1528	1826	2095	2334	2742
	€													
1400	kcal/h	720	914	1103	1276	1444	1757	985	1403	1783	2130	2444	2723	3199
	€													
1600	kcal/h	823	1044	1260	1459	1650	2008	1126	1603	2038	2434	2793	3113	3656
	€													
1800	kcal/h	926	1175	1418	1641	1856	2259	1266	1803	2293	2738	3142	3502	4113
	€													
2000	kcal/h	1029	1305	1575	1823	2062	2509	1407	2004	2547	3043	3492	3891	4570
	€													
2200	kcal/h	1131	1436	1733	2006	2269	2760	1548	2204	2802	3347	3841	4280	5027
	€													
2400	kcal/h	1234	1566	1890	2188	2475	3011	1688	2405	3057	3651	4190	4669	5484
	€													
2600	kcal/h	1337	1697	2048	2370	2681	3262	1829	2605	3312	3955	4539	5058	5941
	€													
2800	kcal/h	1440	1828	2206	2552	2887	3513	1970	2805	3566	4260	4888	5447	6398
	€													
3000	kcal/h	1543	1958	2363	2735	3093	3764	2110	3006	3821	4564	5237	5836	6855
	€													

TIPS

- Οι αποδόσεις αφορούν θερμοκρασία εισόδου 90°C, εξόδου 70°C, ΔΤ 60°C.
- Χάλυβας κατά EN 10130.
- Πάχος λαμαρίνας 1,2mm+/-0.09mm (EN 442).
- Σύνδεση 4 x G ½'' εσωτερικό σπειρώμα.
- Για όλους τους τύπους, παρέχονται δωρεάν ως standard, στηρίγματα τύπου "L".
- Επιλέξτε το συμβατό διακοπτικό υλικό από τις σελίδες 56-71.

Μήκος	Υψος	33						
		200	300	400	500	600	700	900
400	kcal/h		559	721	872	1015	1146	1379
	€							
500	kcal/h	485	699	901	1090	1269	1432	1724
	€							
600	kcal/h	583	839	1082	1309	1523	1718	2069
	€							
700	kcal/h	680	979	1262	1527	1777	2005	2413
	€							
800	kcal/h	777	1119	1442	1745	2030	2291	2758
	€							
900	kcal/h	874	1259	1622	1963	2284	2577	3103
	€							
1000	kcal/h	971	1398	1803	2181	2538	2864	3448
	€							
1100	kcal/h	1068	1538	1983	2399	2792	3150	3793
	€							
1200	kcal/h	1165	1678	2163	2617	3045	3437	4137
	€							
1400	kcal/h	1359	1958	2524	3053	3553	4009	4827
	€							
1600	kcal/h	1554	2237	2884	3490	4061	4582	5516
	€							
1800	kcal/h	1748	2517	3245	3926	4568	5155	6206
	€							
2000	kcal/h	1942	2797	3605	4362	5076	5728	6895
	€							
2200	kcal/h	2136	3076	3966	4798	5583	6300	7585
	€							
2400	kcal/h	2330	3356	4326	5234	6091	6873	8275
	€							
2600	kcal/h	2524	3636	4687	5670	6598	7446	8964
	€							
2800	kcal/h	2719	3915	5047	6107	7106	8019	9654
	€							
3000	kcal/h	2913	4195	5408	6543	7614	8591	10343
	€							


TIPS

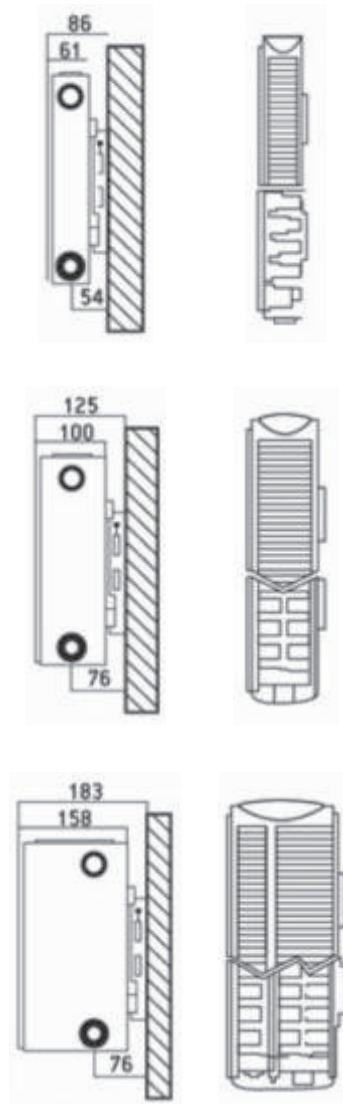
- Οι αποδόσεις αφορούν θερμοκρασία εισόδου 90°C, εξόδου 70°C, ΔΤ 60°C.
- Χάλυβας κατά EN 10130.
- Πάχος λαμαρίνας 1,2mm+/-0.09mm (EN 442).
- Σύνδεση 4 x G ½'' εσωτερικό σπειρώμα.
- Για όλους τους τύπους, παρέχονται δωρεάν ως standard, στηρίγματα τύπου "L".
- Επιλέξτε το συμβατό διακοπτικό υλικό από τις σελίδες 56-71.

Μήκος	Υψος	11						22						
		300	400	500	600	700	900	200	300	400	500	600	700	900
400	kcal/h	206	261	315	365	412	502		401	509	609	698	778	914
	€													
500	kcal/h	257	326	394	456	516	627	352	501	637	761	873	973	1143
	€													
600	kcal/h	309	392	473	547	619	753	422	601	764	913	1047	1167	1371
	€													
700	kcal/h	360	457	551	638	722	878	492	701	892	1065	1222	1362	1600
	€													
800	kcal/h	411	522	630	729	825	1004	563	802	1019	1217	1397	1556	1828
	€													
900	kcal/h	463	587	709	820	928	1129	633	902	1146	1369	1571	1751	2057
	€													
1000	kcal/h	514	653	788	912	1031	1255	703	1002	1274	1521	1746	1945	2285
	€													
1100	kcal/h	566	718	866	1003	1134	1380	774	1102	1401	1673	1920	2140	2514
	€													
1200	kcal/h	617	783	945	1094	1237	1506	844	1202	1528	1826	2095	2334	2742
	€													
1400	kcal/h	720	914	1103	1276	1444	1757	985	1403	1783	2130	2444	2723	3199
	€													
1600	kcal/h	823	1044	1260	1459	1650	2008	1126	1603	2038	2434	2793	3113	3656
	€													
1800	kcal/h	926	1175	1418	1641	1856	2259	1266	1803	2293	2738	3142	3502	4113
	€													
2000	kcal/h	1029	1305	1575	1823	2062	2509	1407	2004	2547	3043	3492	3891	4570
	€													
2200	kcal/h	1131	1436	1733	2006	2269	2760	1548	2204	2802	3347	3841	4280	5027
	€													
2400	kcal/h	1234	1566	1890	2188	2475	3011	1688	2405	3057	3651	4190	4669	5484
	€													
2600	kcal/h	1337	1697	2048	2370	2681	3262	1829	2605	3312	3955	4539	5058	5941
	€													
2800	kcal/h	1440	1828	2206	2552	2887	3513	1970	2805	3566	4260	4888	5447	6398
	€													
3000	kcal/h	1543	1958	2363	2735	3093	3764	2110	3006	3821	4564	5237	5836	6855
	€													

TIPS

- Οι αποδόσεις αφορούν θερμοκρασία εισόδου 90°C, εξόδου 70°C, ΔΤ 60°C.
- Χάλυβας κατά EN 10130.
- Πάχος λαμαρίνας 1,2mm+/-0.09mm.
- Σύνδεση 6 x G ½'' εσωτερικό σπείρωμα θηλυκό και αποστάσεις κέντρων 50mm.
- Για όλους τους τύπους, παρέχονται δωρεάν ως standard, στηρίγματα τύπου "L".
- Όλοι οι τύποι παραδίδονται με δεξιά ή αριστερή σύνδεση.
- Επιλέξτε το συμβατό διακοπτικό υλικό από τις σελίδες 56-71.

Μήκος	Υψος	33						
		200	300	400	500	600	700	900
400	kcal/h		559	721	872	1015	1146	1379
	€							
500	kcal/h	485	699	901	1090	1269	1432	1724
	€							
600	kcal/h	583	839	1082	1309	1523	1718	2069
	€							
700	kcal/h	680	979	1262	1527	1777	2005	2413
	€							
800	kcal/h	777	1119	1442	1745	2030	2291	2758
	€							
900	kcal/h	874	1259	1622	1963	2284	2577	3103
	€							
1000	kcal/h	971	1398	1803	2181	2538	2864	3448
	€							
1100	kcal/h	1068	1538	1983	2399	2792	3150	3793
	€							
1200	kcal/h	1165	1678	2163	2617	3045	3437	4137
	€							
1400	kcal/h	1359	1958	2524	3053	3553	4009	4827
	€							
1600	kcal/h	1554	2237	2884	3490	4061	4582	5516
	€							
1800	kcal/h	1748	2517	3245	3926	4568	5155	6206
	€							
2000	kcal/h	1942	2797	3605	4362	5076	5728	6895
	€							
2200	kcal/h	2136	3076	3966	4798	5583	6300	7585
	€							
2400	kcal/h	2330	3356	4326	5234	6091	6873	8275
	€							
2600	kcal/h	2524	3636	4687	5670	6598	7446	8964
	€							
2800	kcal/h	2719	3915	5047	6107	7106	8019	9654
	€							
3000	kcal/h	2913	4195	5408	6543	7614	8591	10343
	€							


TIPS

- Οι αποδόσεις αφορούν θερμοκρασία εισόδου 90°C, εξόδου 70°C, ΔΤ 60°C.
- Χάλυβας κατά EN 10130.
- Πάχος λαμαρίνας 1,2mm+/-0.09mm.
- Σύνδεση 6 x G ½'' εσωτερικό σπειρώμα θηλυκό και αποστάσεις κέντρων 50mm.
- Για όλους τους τύπους, παρέχονται δωρεάν ως standard, στηρίγματα τύπου "L".
- Όλοι οι τύποι παραδίδονται με δεξιά ή αριστερή σύνδεση.
- Επιλέξτε το συμβατό διακοπτικό υλικό από τις σελίδες 56-71.